

# Charge Amps Column

Charge Amps Dawn  
Charge Amps Halo



# Installation Manual

Dansk  
Deutsch  
English  
Español  
Français

Nederlands  
Norsk  
Português  
Suomi  
Svenska



Udvis respekt for miljøet! Må ikke bortskaffes sammen med husholdningsaffald! Dette produkt indeholder elektriske eller elektroniske komponenter. Aflever produktet til genbrug og korrekt bortskaffelse på det anviste sted, fx den lokale genbrugsstation.



I overensstemmelse med de relevante EU-direktiver og britisk lovgivning.

Undladelse af at følge og udføre de ovenfor anførte anvisninger, instrukser og sikkerhedsforanstaltninger medfører, at alle garantibestemmelser annulleres, og at Charge Amps kan afvise alle krav om erstatning i forbindelse med eventuel personskade/skade eller hændelser – direkte eller indirekte – som er en følge af sådan uagtsomhed.

Charge Amps giver ingen garanti for nøjagtigheden eller fuldstændigheden af dette dokument og påtager sig intet ansvar for konsekvenserne af at bruge disse oplysninger. Producenten forbeholder sig ret til uden varsel at foretage ændringer af de oplysninger, der er offentliggjort i dette dokument. Gå ind på [www.chargeamps.com](http://www.chargeamps.com) for at se de senest udgivne dokumenter.

©Copyright Charge Amps AB. Alle rettigheder forbeholdes. Kopiering, ændring og oversættelse er strengt forbudt uden forudgående, skriftlig godkendelse fra Charge Amps AB.

# Sikkerhed

Læs alle anvisninger før brug

- Produktet må kun installeres i overensstemmelse med installationsvejledningen og af en dertil kvalificeret elinstallatør.
- Der gælder nationale krav og begrænsninger angående anvendelse.
- Kontroller produktet for synlige skader før anvendelse.
- Forsøg aldrig at reparere eller anvende produktet, hvis det er beskadiget. Produktet må kun repareres af en dertil kvalificeret elinstallatør.
- Sørg for, at afbryde strømmen ved hovedafbryderen inden installation eller udførelse af servicearbejde. Forkert brug kan udgøre en risiko for personskade.
- Sørg for, at alle kabler er fastgjort korrekt.
- Dobbelttjek alle skruemufferne efter installation.
- Undgå at gøre brug af brændbare materialer i produktet.
- Forsøg aldrig at adskille produktet på en anden måde end den, der er beskrevet i denne vejledning.

# Tekniske data

Nominel spænding (Un)	230/400 V
Nominel isolationsspænding (Ui)	250/400 V
Nominel frekvens (fn)	50/60 Hz
Nominel strøm (InA)	128/96/64/32 A
Forureningsgrad	3
Typer af jordingsystem, som installationen er beregnet til	TN, TT, IT
IP-klasse	IP54
IK-klasse	IK10
Foranstaltninger til beskyttelse mod elektrisk stød	Klasse I
Mål (B x D x H)	140x140x1500 mm Diameter bundplade: 280 mm
Vægt	8.9 kg
Indgående kabelmål	Maks. 50 mm <sup>2</sup>

Bemærk! Elektriske egenskaber er begrænset af udvalgte komponenter under installationen, se kapitel 2.



Respektieren Sie die Umwelt! Das Produkt darf nicht mit dem Hausmüll entsorgt werden! Dieses Produkt enthält elektrische oder elektronische Komponenten. Entsorgen Sie das Produkt zur getrennten Sammlung und ordnungsgemäßen Behandlung an einem dafür vorgesehenen Ort, z. B. beim Wertstoffhof der Gemeinde.



Zugelassen in Übereinstimmung mit den relevanten EU-Richtlinien und britischen Gesetzen.

Die Nichtbefolgung der oben genannten Vorschriften, Anweisungen und Sicherheitsvorkehrungen führt dazu, dass jegliche Gewährleistung verfällt und dass Charge Amps jegliche Ansprüche auf Haftung oder Schadensersatz im Zusammenhang mit Verletzungen, Schäden oder Störungen zurückweisen kann, die sich direkt oder indirekt aus einer solchen Nichtbefolgung ergeben.

Charge Amps übernimmt keine Gewähr für die Genauigkeit oder Vollständigkeit dieses Dokuments und übernimmt keine Haftung für die Folgen der Verwendung solcher Informationen. Der Hersteller behält sich das Recht vor, Änderungen an den in diesem Dokument veröffentlichten Informationen ohne Vorankündigung vorzunehmen. Besuchen Sie [www.chargeamps.com](http://www.chargeamps.com) für die neuesten Dokumentveröffentlichungen.

©Copyright Charge Amps AB. Alle Rechte vorbehalten. Es ist strengstens verboten, dieses Dokument ohne vorherige schriftliche Genehmigung der Charge Amps AB zu kopieren, zu verändern oder zu übersetzen.

# Sicherheit

## Lesen Sie vor der Benutzung alle Anweisungen

- Das Produkt muss unter Beachtung der Installationsanleitung von einem qualifizierten Elektriker installiert werden.
- Es gelten die nationalen Nutzungsbestimmungen und Einschränkungen.
- Prüfen Sie das Produkt vor seiner Verwendung auf sichtbare Beschädigungen.
- Versuchen Sie niemals, ein beschädigtes Produkt zu reparieren oder zu benutzen. Das Produkt darf nur von einer Elektrofachkraft repariert werden.
- Stellen Sie sicher, dass Sie den Strom vor der Installation oder Wartung am Hauptschalter ausschalten. Bei unsachgemäßem Gebrauch besteht Verletzungsgefahr.
- Stellen Sie sicher, dass alle Kabel richtig befestigt sind.
- Überprüfen Sie alle Schraubklemmen nach der Installation.
- Vermeiden Sie brennbare Materialien, die in dem Produkt verwendet werden.
- Versuchen Sie niemals, das Produkt anders als in diesem Handbuch beschrieben zu zerlegen.

# Technische Angaben

Nennspannung (Un)	230/400 kV
Bemessungsisolationsspannung (Ui)	250/400 V
Nennfrequenz (fn)	50/60 Hertz
Nennstrom (In)	128/96/64/32 A
Verschmutzungsgrad:	3
Arten von Erdungssystemen, für die die Baugruppe ausgelegt ist	TN, TT, IT
IP-Code	IP54
IK-Code	IK10
Maßnahmen zum Schutz vor elektrischem Schlag	Klasse I
Abmessungen (B x T x H)	140x140x1500 mm Durchmesser Grundplatte: 280 mm
Gewicht	8.9 kg
Abmessungen des ankommenden Kabels	Max. 50 mm <sup>2</sup>

Notiz! Die elektrischen Eigenschaften werden durch ausgewählte Komponenten bei der Installation eingeschränkt, siehe Kapitel 2



Respect the environment! Must not be discarded with household waste! This product contains electrical or electronic components. Leave the product for separate collection and proper treatment at a designated location e.g. the local authority's recycling station.



In conformity with the relevant EU directives and UK legislation.

Neglecting to follow and carry out the directions, instructions and safety precautions in this Installation Manual implies that any warranty provisions will be cancelled and that Charge Amps can reject any and all claims for compensation in connection with any injuries/damage or incidents – direct or indirect – that are a result of such negligence.

Charge Amps does not give any warranties as to the accuracy or completeness of this document and shall have no liability for the consequences of using such information. The manufacturer reserves the right to make changes to information published in this document without notice. Visit [www.chargeamps.com](http://www.chargeamps.com) for the latest document releases.

© Copyright Charge Amps AB. All rights reserved. Copying, amending and translating are strictly forbidden without prior written approval from Charge Amps AB.



# Safety

## Read all instructions before use

- The product must only be installed by a qualified electrician in accordance with the Installation Manual.
- National usage requirements and restrictions apply.
- Inspect the product for visible damage before use.
- Never attempt to repair or use the product if it is damaged. The product must only be repaired by a qualified electrician.
- Make sure to switch the power off at the main switch before installation or service. Improper use may create a risk of personal injury.
- Make sure all cables are correctly fastned.
- Double check all screw termanials after installation.
- Avoid combustibile materials to be used in the product.
- Never attempt to disassemble the product in any other way than described in this manual.

# Technical data

Rated voltage (Un)	230/400 V
Rated insulation voltage (Ui)	250/400 V
Rated frequency (fn)	50/60 Hz
Rated current (In)	128/96/64/32 A
Pollution degree	3
Types of earthing system for which the assembly is designed	TN, TT, IT
IP code	IP54
IK code	IK10
Measures for protection against electric shock	Class I
Dimensions (W x D x H)	140x140x1500 mm Diameter base plate: 280 mm
Weight	8.9 kg
Incoming cable dimensions	Max. 50 mm <sup>2</sup>

Note! Electrical characteristics are limited by selected components during installation, see chapter 2.



Respete el medioambiente. El producto no se debe eliminar con los residuos domésticos. Este producto contiene componentes eléctricos o electrónicos. Entregue el producto para su recogida y tratamiento adecuados en un centro autorizado, por ejemplo, en el punto limpio de su zona.



Aprobado conforme a las directivas pertinentes de la UE y la legislación del Reino Unido.

El incumplimiento de las indicaciones, instrucciones y precauciones de seguridad antes mencionadas implica la anulación de cualquier disposición de garantía y que Charge Amps puede rechazar una reclamación de indemnización en relación con cualquier lesión/daño o incidente (directo o indirecto) que sea resultado de dicha negligencia.

Charge Amps no garantiza la exactitud ni la exhaustividad de este documento y no tendrá responsabilidad alguna por las consecuencias de utilizar la información aquí contenida. El fabricante se reserva el derecho de realizar modificaciones en la información publicada en el presente documento sin previo aviso. En [www.chargeamps.com](http://www.chargeamps.com) se puede consultar la versión más reciente del documento.

© Copyright Charge Amps AB. Todos los derechos reservados. Quedan terminantemente prohibidas la copia, modificación o traducción sin la autorización previa por escrito de Charge Amps AB.

# Seguridad

## Lea todas las instrucciones antes de su uso

- El producto solo debe ser instalado por un electricista cualificado de acuerdo con el manual de instalación.
- Se aplican los requisitos y restricciones de uso nacionales.
- Antes de utilizar el producto, compruebe si presenta daños visibles.
- No intente nunca reparar o utilizar el producto si tiene daños. El producto solo debe ser reparado por un electricista cualificado.
- Asegúrese de desconectar la alimentación en el interruptor principal antes de la instalación o el mantenimiento. Un uso inadecuado puede causar el riesgo de sufrir lesiones personales.
- Asegúrese de que todos los cables están correctamente sujetos.
- Compruebe todos los terminales de los tornillos después de la instalación.
- Evite utilizar materiales combustibles en el producto.
- No intente nunca desmontar el producto de una forma distinta a la descrita en este manual.

# Datos técnicos

Tensión nominal (Un)	230/400 V
Tensión nominal de aislamiento (Ui)	250/400 V
Frecuencia nominal (fn)	50/60 Hz
Corriente nominal (InA)	128/96/64/32 A
Grado de contaminación	3
Tipos de toma de tierra para los que está diseñado el conjunto	TN, TT, IT
Código IP	IP54
Código IK	IK10
Medidas de protección contra descargas eléctricas	Clase I
Dimensiones (an x lar x alt)	140x140x1500 mm Placa base de diámetro: 280 mm
Peso	8.9 kg
Dimensiones del cable de entrada	Máx. 50 mm <sup>2</sup>

¡Nota! Las características eléctricas están limitadas por ciertos componentes seleccionados durante la instalación, consulte el capítulo 2.



Respectez l'environnement ! Ce produit ne doit pas être mis au rebut avec les déchets ménagers ! Ce produit contient des composants électriques ou électroniques. Déposez le produit pour une collecte séparée et un traitement approprié dans un endroit dédié, par ex. le point de collecte de l'organisme local chargé du recyclage.



Homologué conformément aux directives européennes et du Royaume-Uni correspondantes.

Tout manquement aux directives, instructions et consignes de sécurité susmentionnées induit l'annulation de l'ensemble des dispositions de la garantie et la possibilité pour Charge Amps de rejeter toutes les demandes d'indemnisation liées à des blessures/dommages ou incidents, qu'ils soient directs ou indirects, découlant d'un tel manquement.

Charge Amps ne fournit aucune garantie quant à l'exactitude ou l'exhaustivité du présent document et décline toute responsabilité pour les conséquences de l'utilisation de ces informations. Le fabricant se réserve le droit d'apporter des modifications aux informations publiées dans ce document sans préavis. Pour obtenir les dernières versions du document, visitez le site [www.chargeamps.com](http://www.chargeamps.com).

© Copyright Charge Amps AB. Tous droits réservés. Toute copie, modification ou traduction est strictement interdite sans l'autorisation écrite préalable de Charge Amps AB.

# Sécurité

Veillez lire toutes les instructions avant d'utiliser le produit

- Seul un électricien qualifié est autorisé à installer le produit conformément au Manuel d'Installation.
- Les conditions et restrictions d'utilisation en vigueur à l'échelle nationale s'appliquent.
- Vérifiez que le produit ne présente pas de dommages visibles avant de l'utiliser.
- N'essayez jamais de réparer ou d'utiliser le produit s'il est endommagé. Seul un électricien qualifié est autorisé à réparer le produit.
- Assurez-vous de couper l'alimentation à l'interrupteur principal avant l'installation ou l'entretien. Une utilisation inappropriée peut entraîner un risque de blessures.
- Assurez-vous que tous les câbles sont correctement fixés.
- Vérifiez deux fois toutes les bornes à vis après l'installation.
- Évitez l'utilisation de matériaux combustibles dans le produit.
- N'essayez jamais de démonter le produit d'une autre façon que celle décrite dans ce manuel.

# Caractéristiques techniques

Tension nominale (Un)	230/400 V
Tension d'isolation nominale (Ui)	250/400 V
Fréquence nominale (fn)	50/60 Hz
Courant nominal (In)	128/96/64/32 A
Degré de pollution	3
Types de système de mise à la terre pour lesquels le montage est conçu	TN, TT, IT
Code IP	IP54
Code IK	IK10
Mesures de protection contre les chocs électriques	Classe I
Dimensions (L x P x H)	140x140x1500 mm Plaqué de base de diamètre: 280 mm
Poids	8.9 kg
Dimensions du câble entrant	Max. 50 mm <sup>2</sup>

Note! Les caractéristiques électriques sont limitées par les composants sélectionnés lors de l'installation, voir chapitre 2.





Denk aan het milieu! Mag niet met het huisvuil worden weggegooid! Dit product bevat elektrische of elektronische componenten. Lever het product voor een gescheiden inzameling en correcte verwerking in bij een hiervoor voorziene plek, bijvoorbeeld het recyclingterrein van uw stad of gemeente.



Goedgekeurd in overeenstemming met de betreffende EU-richtlijnen en de Britse wetgeving.

Het niet opvolgen en uitvoeren van de bovenstaande aanwijzingen, instructies en veiligheidsvoorschriften leidt ertoe dat alle garantiebepalingen komen te vervallen en dat Charge Amps alle claims voor schadevergoeding in verband met letsel/schade of incidenten kan afwijzen die direct of indirect het gevolg zijn van een dergelijke nalatigheid.

Charge Amps biedt geen garantie voor de nauwkeurigheid of volledigheid van dit document en is niet aansprakelijk voor de gevolgen van het gebruik van dergelijke informatie. De fabrikant heeft het recht de in dit document gepubliceerde informatie zonder voorafgaande kennisgeving te wijzigen. Kijk op [www.chargeamps.com](http://www.chargeamps.com) voor de nieuwste documentversies.

© Copyright Charge Amps AB. Alle rechten voorbehouden. Het is strikt verboden om dit document te kopiëren, aan te passen en te vertalen zonder voorafgaande schriftelijke toestemming van Charge Amps AB.

# Veiligheid

## Lees alle instructies vóór gebruik

- Het product mag alleen worden geïnstalleerd door een gecertificeerde elektricien en volgens de voorschriften in de installatiehandleiding.
- De nationale gebruiksvoorschriften en -beperkingen zijn van toepassing.
- Controleer het product vóór gebruik op zichtbare beschadigingen.
- Probeer het product nooit te repareren of te gebruiken als het beschadigd is. Het product mag alleen gerepareerd worden door een bevoegde elektricien.
- Schakel de stroom uit met de hoofdschakelaar voor je met de installatie of het onderhoud begint. Onjuist gebruik kan leiden tot persoonlijk letsel.
- Controleer of alle kabels goed vastzitten.
- Controleer alle schroefverbindingen na de installatie.
- Vermijd het gebruik van brandbare materialen als onderdeel van het product.
- Probeer het product nooit te ontmantelen op een andere manier dan beschreven in deze handleiding.

# Technische gegevens

Nominale spanning (Un)	230/400 V
Nominale isolatiespanning (Ui)	250/400 V
Nominale frequentie (fn)	50/60 Hz
Nominale stroom (In)	128/96/64/32 A
Verontreinigingsgraad	3
Typen aardingsysteem waarvoor het systeem is ontworpen	TN, TT, IT
IP-code	IP54
IK-code	IK10
Maatregelen ter bescherming tegen elektrische schokken	Klasse I
Afmetingen (B x D x H)	140x140x1500 mm Diameter grondplaat: 280 mm
Gewicht	8.9 kg
Afmetingen binnenkomende kabel	Max. 50 mm <sup>2</sup>

Opmerking! Elektrische kenmerken worden beperkt door geselecteerde componenten tijdens de installatie, zie hoofdstuk 2.



Ta vare på miljøet! Skal ikke kastes i husholdningsavfallet! Dette produktet inneholder elektriske eller elektroniske komponenter. Lever produktet til resirkulering og riktig behandling sammen med andre produkter av lignende type på et sted tilegnet dette, f.eks. en kommunal gjenvinningsstasjon.



Godkjent i henhold til relevante EU-direktiver og britisk lovgivning.

Dersom du ikke følger veiledningene, instruksjonene og sikkerhetsforholdsreglene ovenfor, blir alle garantier ugyldige, og Charge Amps kan avvise alle krav om kompensasjon i forbindelse med skader og uhell – direkte og indirekte – som skyldes slik uaktsomhet.

Charge Amps gir ingen garantier med hensyn til dette dokumentets korrekthet eller fullstendighet, og har ikke erstatningsansvar for konsekvensene av at informasjonen i det brukes. Produsenten forbeholder seg retten til å gjøre endringer på informasjonen som er publisert i dette dokumentet uten forhåndsvarsel. Besøk [www.chargeamps.com](http://www.chargeamps.com) for å se de nyeste dokumentene.

© Copyright Charge Amps AB. Med enerett. Kopiering, endring og oversetting er strengt forbudt uten forutgående skriftlig godkjenning fra Charge Amps AB.

# Sikkerhet

## Les alle instruksjoner før bruk

- Produktet må kun installeres av kvalifisert elektriker og i henhold til denne installasjonsveiledningen.
- Nasjonale krav og restriksjoner til bruk gjelder.
- Inspiser produktet for synlige skader før bruk.
- Prøv aldri å reparere eller bruke produktet hvis det er skadet. Produktet må kun repareres av en kvalifisert elektriker.
- Sørg for å slå av strømmen med hovedbryteren før installasjon eller service. Feil bruk kan føre til fare for personskade.
- Sørg for at alle kabler er riktig festet.
- Dobbeltsjekk alle skrueterminaler etter installasjon.
- Unngå at det brukes brennbare materialer i produktet.
- Forsøk aldri å demontere produktet på noen annen måte enn det som er beskrevet i denne håndboken.

# Tekniske data

Nominell spenning (Un)	230/400 V
Nominell isolasjonsspenning (Ui)	250/400 V
Nominell frekvens (fn)	50/60 Hz
Nominell strøm (In)	128/96/64/32 A
Forurensningsgrad	3
Typer jordingsystem som enheten er designet for	TN, TT, IT
IP-klassifisering	IP54
IK-kode	IK10
Tiltak for beskyttelse mot elektrisk støt	Klasse I
Mål (B x D x H)	140x140x1500 mm Diameter bunnplate: 280 mm
Vekt	8.9 kg
Kabelmål, tilførselsledning	Maks. 50 mm <sup>2</sup>

Merk! Elektriske egenskaper begrenses av utvalgte komponenter under installasjonen, se kapittel 2.



Respeite o ambiente! Não deve ser eliminado juntamente com o lixo doméstico! Este produto contém componentes elétricos ou eletrônicos. Deixe o produto num local designado para que seja feita a recolha separada e o devido tratamento, como, por exemplo, na área de reciclagem da autoridade local.



Aprovado em conformidade com as diretivas da UE e a legislação do Reino Unido relevantes.

A negligência em seguir e executar as indicações, instruções e precauções de segurança acima referidas implica que quaisquer disposições de garantia serão anuladas e que a Charge Amps pode rejeitar todo e qualquer pedido de indemnização em relação a quaisquer ferimentos/danos ou incidentes - diretos ou indiretos - que resultem dessa negligência.

A Charge Amps não dá quaisquer garantias quanto à exatidão ou integralidade deste documento e não terá qualquer responsabilidade pelas consequências da utilização destas informações. O fabricante reserva-se o direito de fazer alterações às informações publicadas neste documento sem aviso prévio. Visite [www.chargeamps.com](http://www.chargeamps.com) para consultar as versões mais recentes do documento.

© Copyright Charge Amps AB. Todos os direitos reservados. A cópia, alteração e tradução são estritamente proibidas sem aprovação prévia por escrito da Charge Amps AB.

# Segurança

Leia todas as instruções antes da utilização

- O produto só deve ser instalado por um electricista qualificado de acordo com o Manual de Instalação.
- Aplicam-se os requisitos e restrições nacionais de utilização.
- Inspeccione o produto quanto a danos visíveis antes da utilização.
- Nunca tente reparar ou utilizar o produto se este estiver danificado. O produto só deve ser reparado por um electricista qualificado.
- Certifique-se de que desliga a alimentação no interruptor principal antes de instalar ou realizar trabalhos de assistência técnica. A utilização incorreta pode criar um risco de danos pessoais.
- Certifique-se de que todos os cabos estão corretamente fixados.
- Verifique todas as ligações de parafuso após a instalação.
- Evite a utilização de materiais combustíveis no produto.
- Nunca tente desmontar o produto de outra forma que não a descrita neste manual.



# Dados técnicos

Tensão nominal (Un)	230/400 V
Tensão nominal de isolamento (Ui)	250/400 V
Frequência nominal (fn)	50/60 Hz
Corrente nominal (InA)	128/96/64/32 A
Grau de poluição	3
Tipos de sistema de ligação à terra para os quais o sistema foi concebido	TN, TT, IT
Código IP	IP54
Código IK	IK10
Medidas de proteção contra choque elétrico	Classe I
Dimensões (L x P x A)	140x140x1500 mm Placa de base de diâmetro: 280 mm
Peso	8.9 kg
Dimensões do cabo de entrada	Máx. 50 mm <sup>2</sup>

Observação! As características elétricas são limitadas por determinados componentes selecionados durante a instalação, consulte o capítulo 2.



Kunnioita ympäristöä! Tätä tuotetta ei saa hävittää kotitalousjätteenä. Tämä tuote sisältää sähkö- tai elektroniikkaosia. Toimita kierrätettävä tuote asianmukaiseen keräyspisteeseen, esimerkiksi paikalliselle kierrätysasemalle.



Hyväksytty asiaankuuluvien EU-direktiivien ja Yhdistyneen Kuningaskunnan lakien mukaisesti.

Yllä mainittujen ohjeiden ja turvallisuustoimien laiminlyönti aiheuttaa kaikkien takuiden raukeamisen, jolloin Charge Ampsilla on oikeus hylätä kaikki korvausvaatimukset minkä tahansa sellaisen laiminlyönnin aiheuttaman – suoran tai epäsuoran – vaurion, vaurion tai tapahtuman osalta.

Charge Amps ei takaa tämän asiakirjan oikeellisuutta tai täydellisyyttä eikä ole vastuussa kyseisten tietojen käytön seurauksista. Valmistaja pidättää oikeuden muuttaa tässä asiakirjassa julkaistuja tietoja ilman ennakkovaroitusta. Uusin asiakirjajulkaisu löytyy osoitteesta [www.chargeamps.com](http://www.chargeamps.com).

© Copyright Charge Amps AB. Kaikki oikeudet pidätetään. Kopiointi, muuntaminen ja kääntäminen on ankarasti kielletty ilman Charge Amps AB:n (publ) etukäteen antamaa kirjallista lupaa.

# Turvallisuus

Lue kaikki ohjeet ennen käyttöä

- Tuotteen asennuksen voi tehdä vain valtuutettu sähköasentaja asennusoppaan mukaisesti.
- Kansalliset asennusvaatimukset ja -rajoitukset ovat voimassa.
- Tarkista tuote näkyvien vaurioiden varalta ennen käyttöä.
- Älä koskaan yritä korjata tai käyttää vahingoittunutta tuotetta. Vain pätevä sähköasentaja saa korjata tuotteen.
- Varmista, että katkaiset virran pääkytkimestä ennen asennusta tai huoltoa. Virheellinen käyttö saattaa aiheuttaa henkilövahingon vaaran.
- Varmista, että kaikki kaapelit on kiinnitetty oikein.
- Tarkista kaksi kertaa kaikki ruuviliittimet asennuksen jälkeen.
- Vältä palavien materiaalien käyttöä tuotteessa.
- Älä koskaan yritä purkaa tuotetta millään muulla kuin tässä oppaassa kuvatulla tavalla.

# Tekniset tiedot

Nimellisjännite (Un)	230/400 V
Nimelliseristysjännite (Ui)	250/400 V
Nimellistaajuus (fn)	50/60 Hz
Nimellisvirta (In)	128/96/64/32 A
Saastumisaste	3
Maadoitusjärjestelmien tyypit, joille rakenne on suunniteltu	TN, TT, IT
IP-koodi	IP54
IK-koodi	IK10
Toimenpiteet sähköiskulta suojaamiseksi	Luokka I
Mitat (L x S x K)	140x140x1500 mm Halkaisijaltaan pohjalevy: 280 mm
Paino	8.9 kg
Syöttökaapelin mitat	Maks. 50 mm <sup>2</sup>

Huomautus! Asennuksen aikana valitut komponentit rajoittavat sähköominaisuuksia, katso luku 2.



Skydda miljön! Får ej kasseras med hushållsavfall! Den här produkten innehåller elektriska eller elektroniska komponenter. Lämna produkten för återvinning och rätt behandling på avsedd plats, t.ex. en återvinningsstation i din kommun.



Godkänd i enlighet med relevanta EU-direktiv och brittisk lagstiftning.

Underlåtenhet att följa och utföra ovan nämnda anvisningar, instruktioner och säkerhetsåtgärder innebär att alla garantibestämmelser kommer att upphävas och att Charge Amps kan avvisa alla krav på ersättning i samband med eventuella skador eller incidenter - direkta eller indirekta - som är ett resultat av en sådan underlåtenhet.

Charge Amps ger inga garantier om att informationen i detta dokument är felfri och/eller fullständig. Tillverkaren kan inte hållas ansvarig för konsekvenser av att informationen följs. Tillverkaren förbehåller sig rätten att ändra informationen i detta dokument utan föregående meddelande. Den senaste versionen av dokumentet finns på [www.chargeamps.com](http://www.chargeamps.com).

© Copyright Charge Amps AB. Alla rättigheter förbehålls. Det är strikt förbjudet att kopiera, ändra och/eller översätta denna information utan föregående skriftligt tillstånd från Charge Amps AB.

# Säkerhet

## Läs igenom alla instruktioner före användning

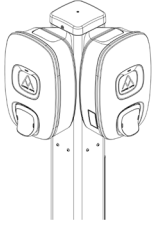
- Produkten får endast installeras av behörig elektriker och i enlighet med installationsmanualen.
- Nationella regler och begränsningar för användning måste följas.
- Kontrollera om produkten har några synliga skador innan du använder den.
- Försök aldrig att reparera eller använda produkten om den är skadad. Produkten får endast repareras av en behörig elektriker.
- Kom ihåg att stänga av strömmen via huvudströmbrytaren före installation eller underhåll. Felaktig användning kan leda till risk för personskador.
- Se till att alla kablar är ordentligt fastsatta.
- Dubbelkolla alla skruvterminaler efter installation.
- Undvik att använda brännbara material i produkten.
- Försök aldrig montera isär produkten på något annat sätt än det som beskrivs i denna manual.

# Tekniska data

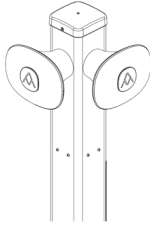
Märkspänning (Un)	230/400 V
Isolationsspänning (Ui)	250/400 V
Märkfrekvens (fn)	50/60 Hz
Märkström (InA)	128/96/64/32 A
Föroreningsgrad	3
Typer av jordningssystem som apparaten är utformad för	TN, TT, IT
Kapslingsklass	IP54
Slagtålighetsklass	IK10
Mätningar för skydd mot elektriska stötar	Klass I
Mått (B × D × H)	140x140x1500 mm Diameter bottenplatta: 280 mm
Vikt	8.9 kg
Inkommande kabeldimensioner	Max. 50 mm <sup>2</sup>

Obs! Elektriska egenskaper begränsas av valda komponenter under installationen, se kapitel 2.

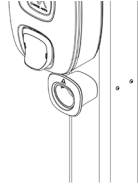
# 1 Product overview



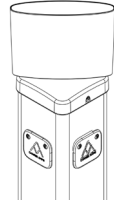
Charge Amps Dawn,  
chapter 3



Charge Amps Halo,  
chapter 4

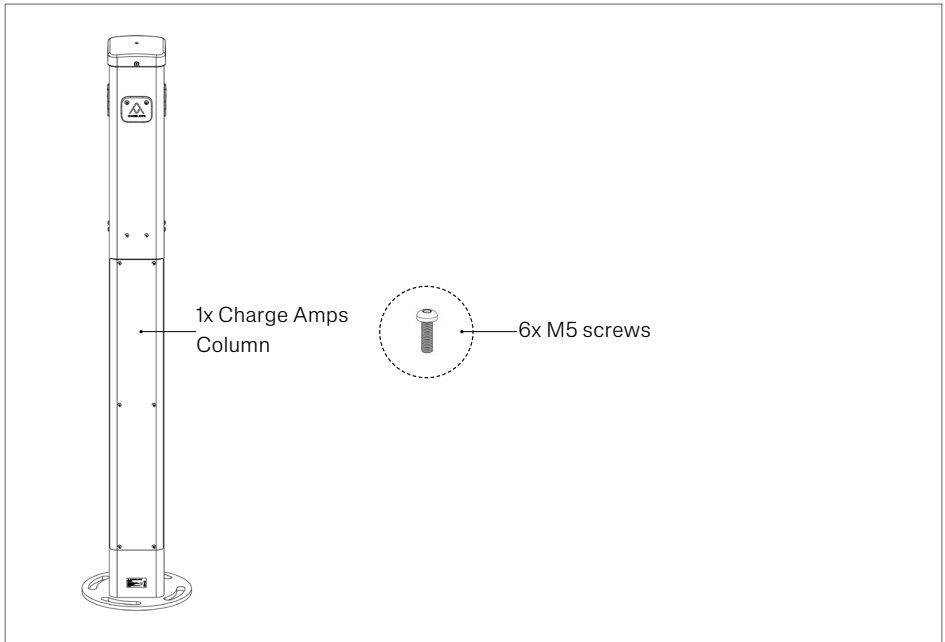


Charge Amps Cable  
Holder, chapter 5



Charge Amps Sticker  
Plate, chapter 6

## 1.1 Package contents

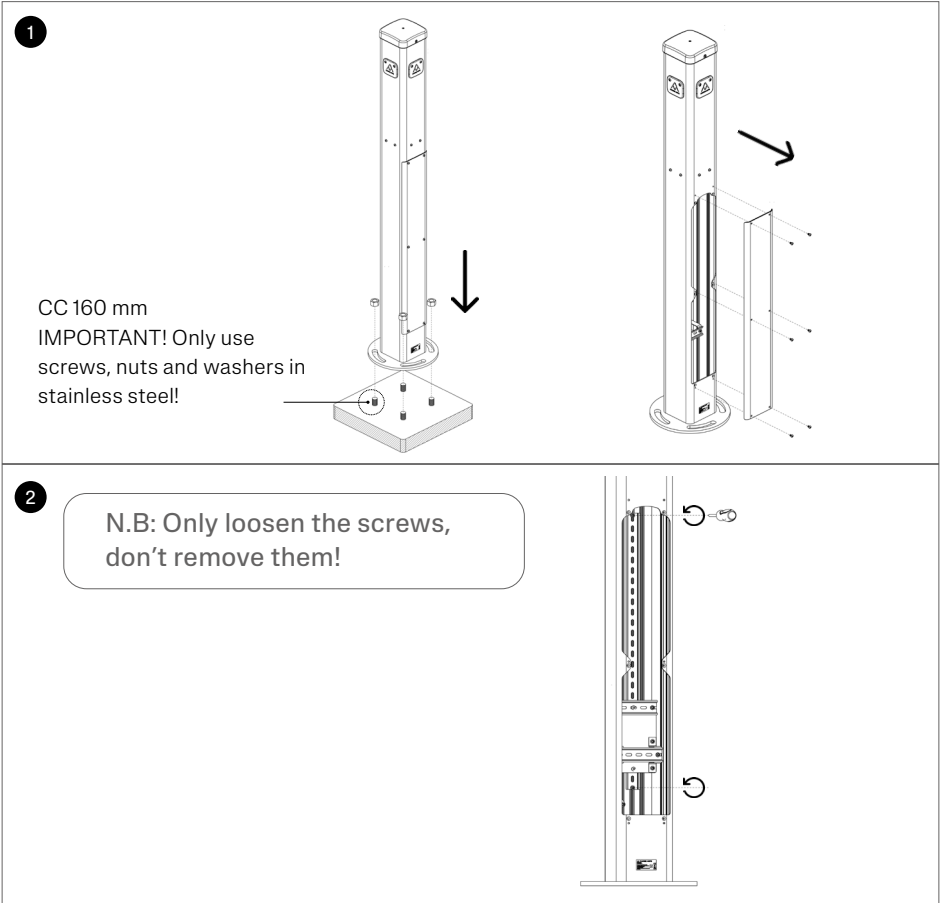




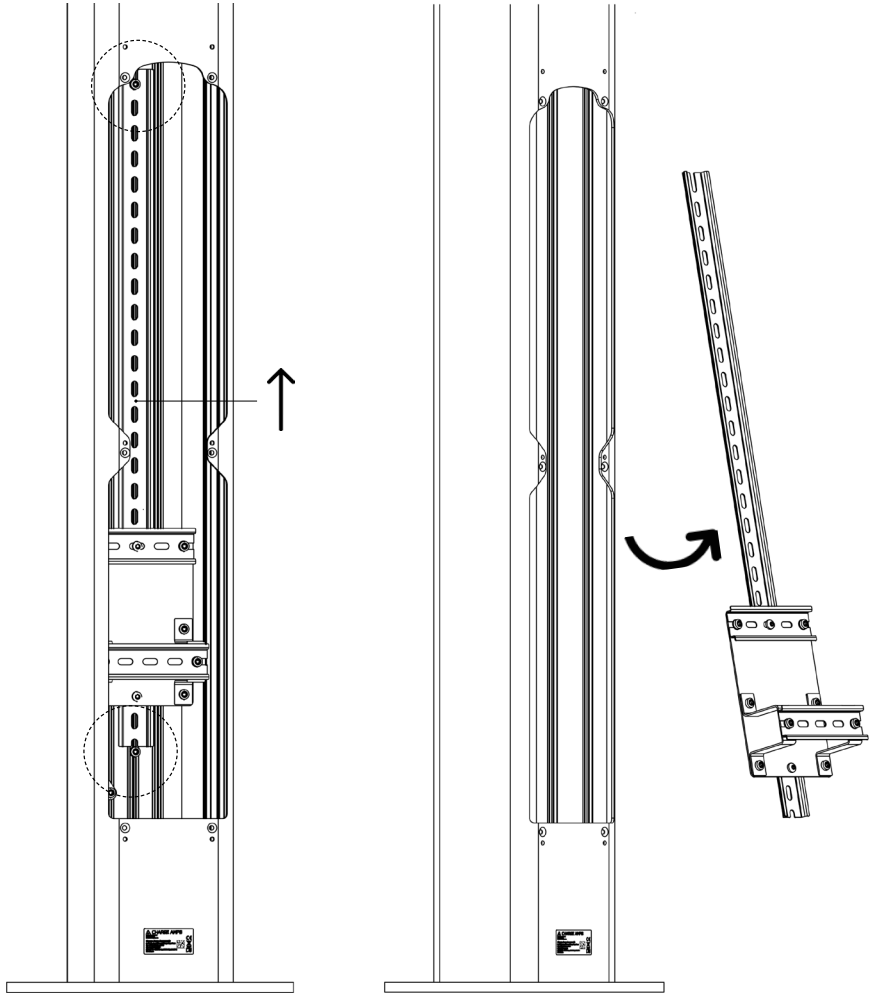
# 2 Install Charge Amps Column

N.B: Some of the steps can be prepared in a workshop before the installation of Charge Amps Column on site. NOTE: Use a max. torque of 5 Nm for all M5 screws!

**IMPORTANT!** Always handle the unit carefully to avoid scraping and diminish the risk of corrosion of Charge Amps Column.



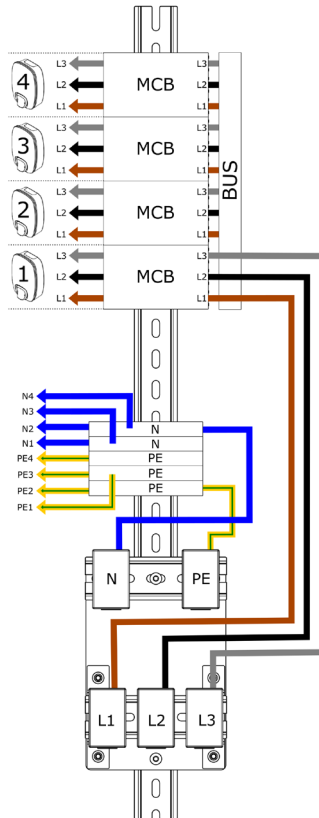
3



N.B: It is the responsibility of the installer to ensure that correct components and cable dimensions are used and local regulations are being followed.

4A

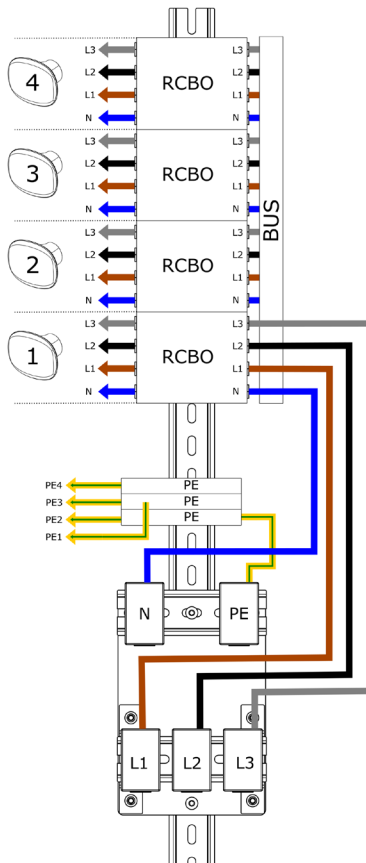
If using an MCB, connect the MCB according to the instructions below before proceeding with connecting the cables. NOTE: It is recommended to not mount the I/O terminal blocks on the DIN-rail if assembling the DIN-rail through the door opening of Charge Amps Column (Option 2).



N.B: It is the responsibility of the installer to ensure that correct components and cable dimensions are used and local regulations are being followed.

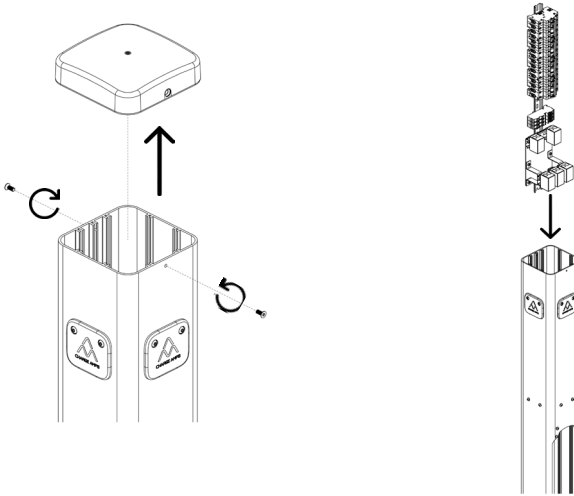
4B

If using an RCBO, connect the RCBO according to the instructions below before proceeding with connecting the cables. NOTE: It is recommended to not mount the I/O terminal blocks on the DIN-rail through the door opening of Charge Amps Column (Option 2).



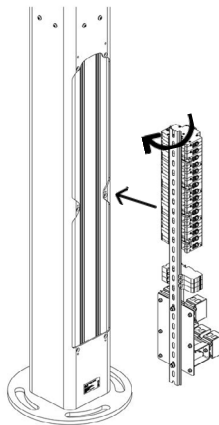
5A

Option 1: Reassemble the DIN-rail from the top of Charge Amps Column.



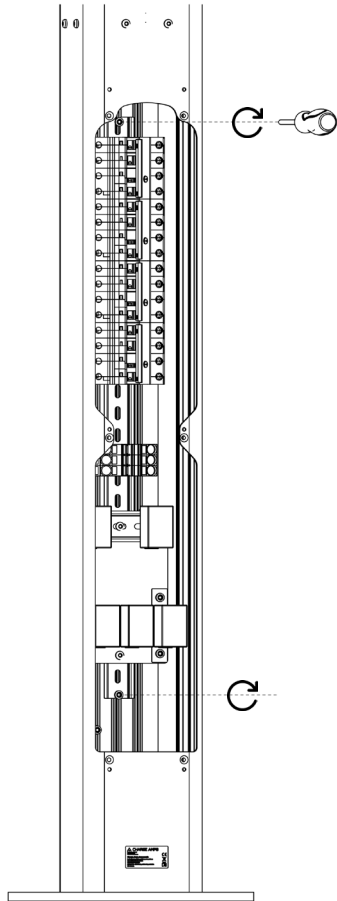
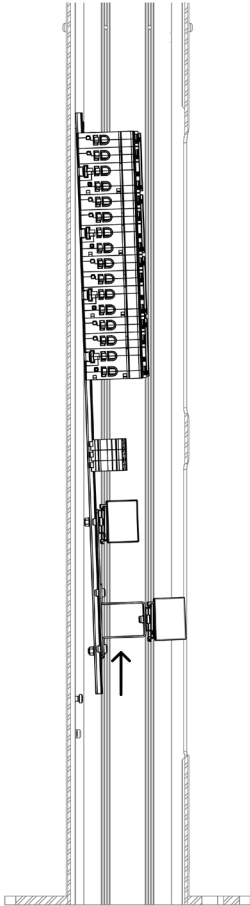
5B

Option 2: Reassemble the DIN-rail through the door opening of Charge Amps Column and rotate in place.

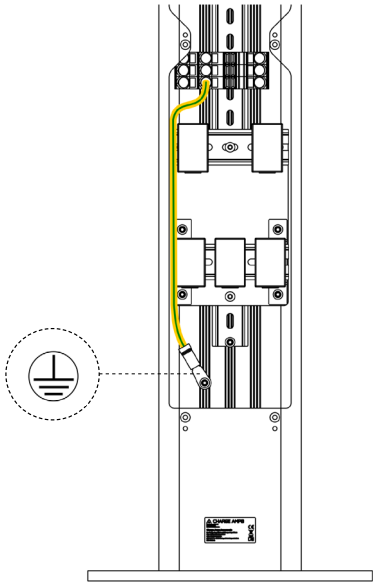


6

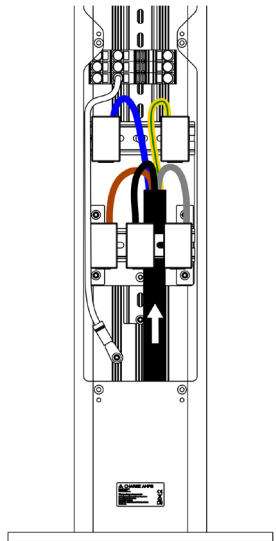
N.B: Re-tighten the screws. Use a max. torque of 2 Nm.



7

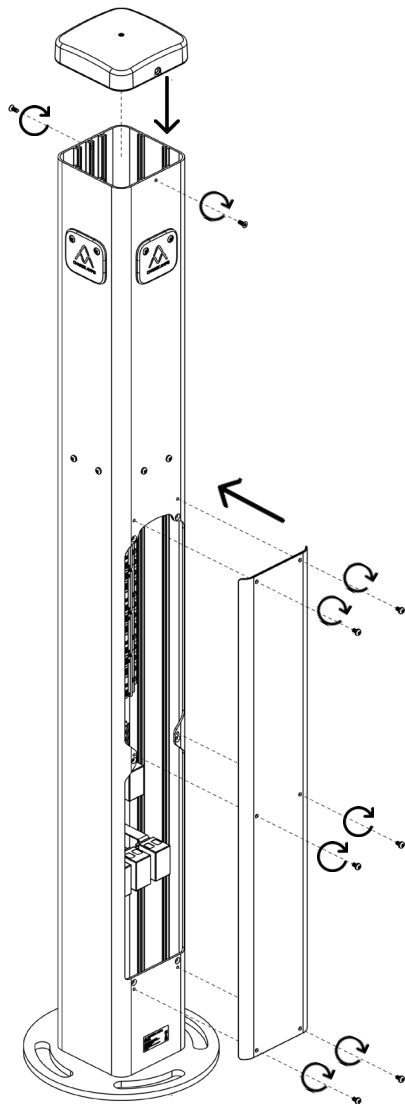


8



9

N.B: Proceed to chapter 2 or 3 with information regarding how to install Charge Amps Dawn or Charge Amps Halo before assembling the top lid and door.

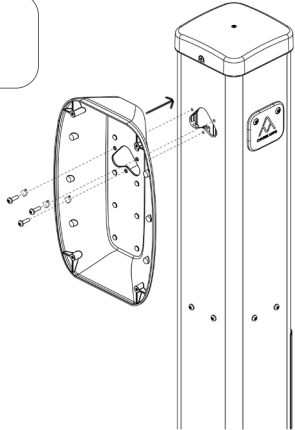




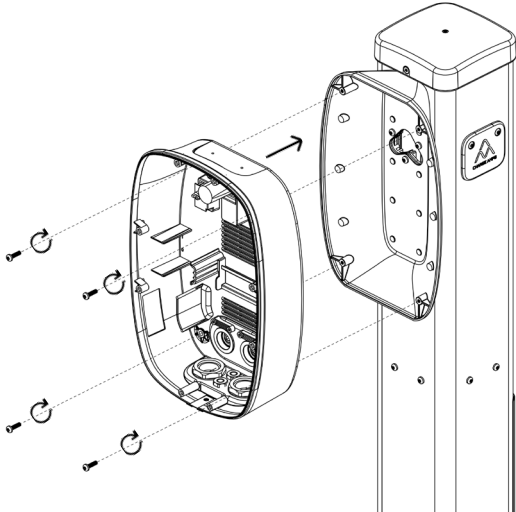
# 3 Install Charge Amps Adapter Plate - Charge Amps Dawn

1

N.B: First, mount the adapter plate for Charge Amps Dawn.

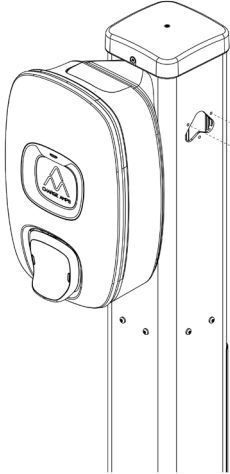


2



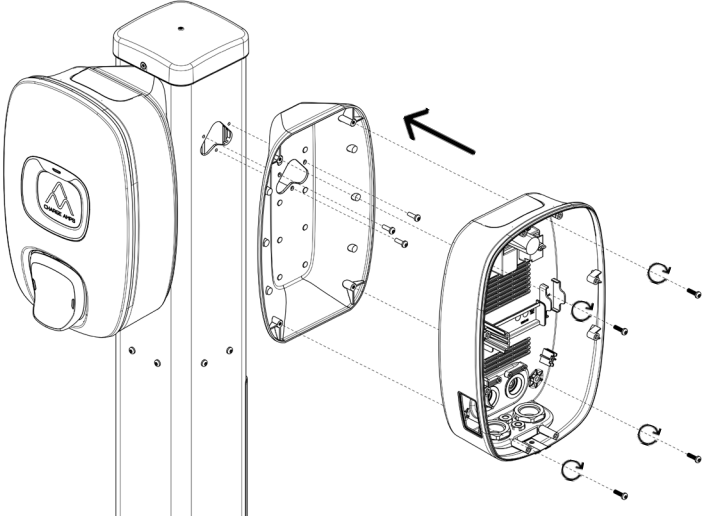
3

N.B: Only valid when installing several Charge Amps Down.



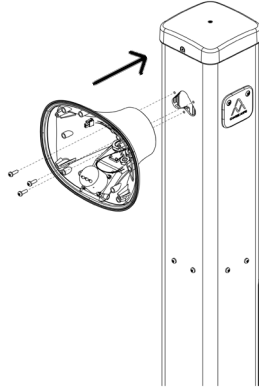
Save screws for mounting of the second adapter plate!

4



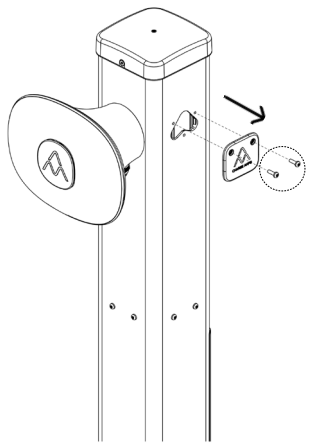
# 4 Install Charge Amps Halo

1

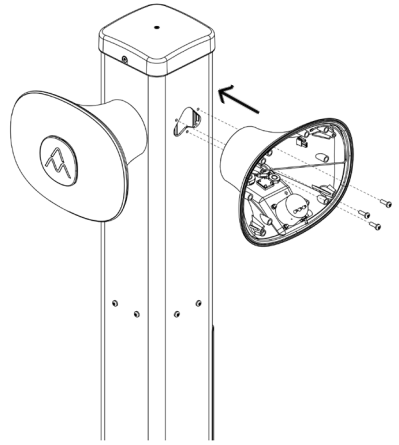


2

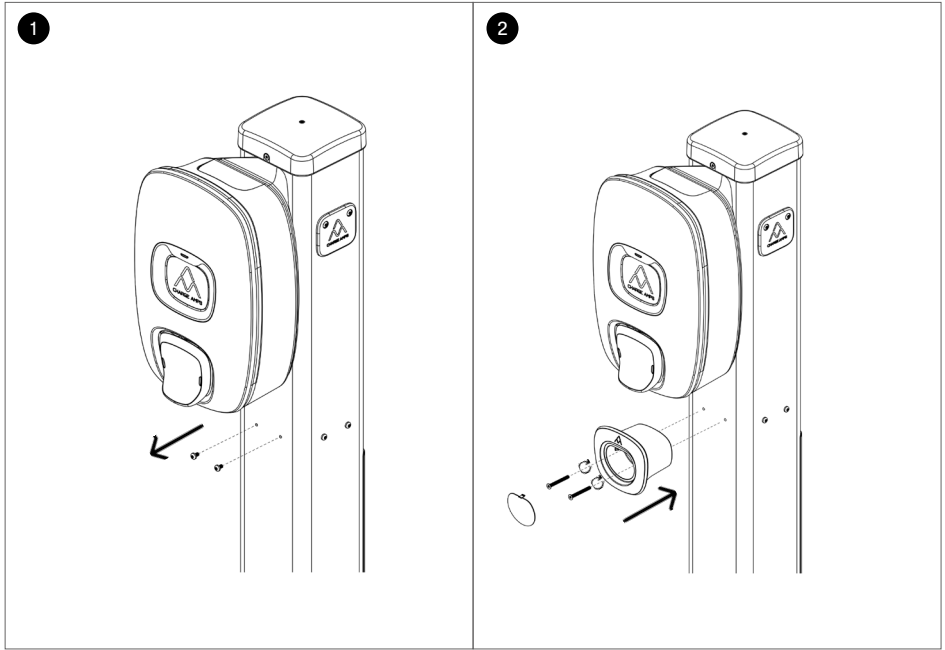
N.B: Only valid when installing several Charge Amps Halo.



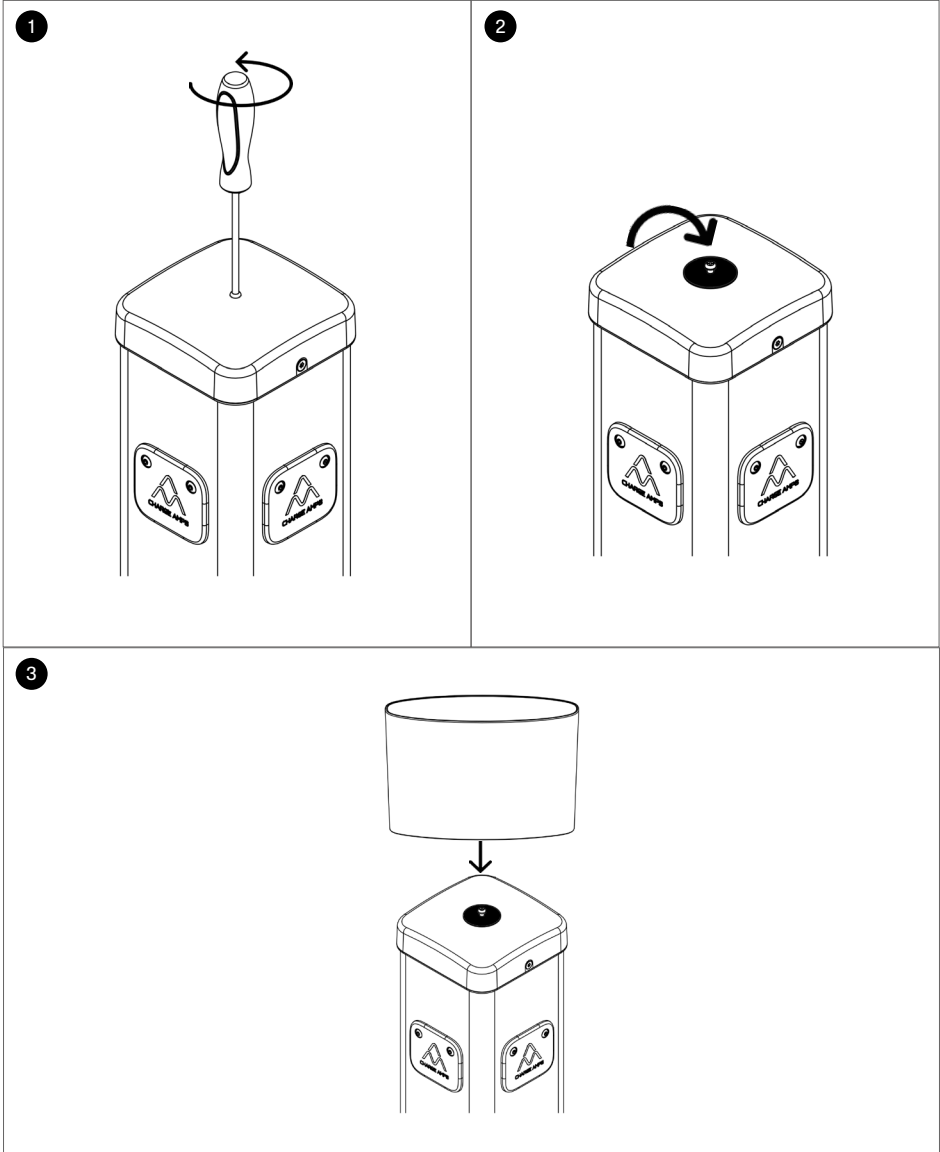
Save screws for mounting of the second charger!



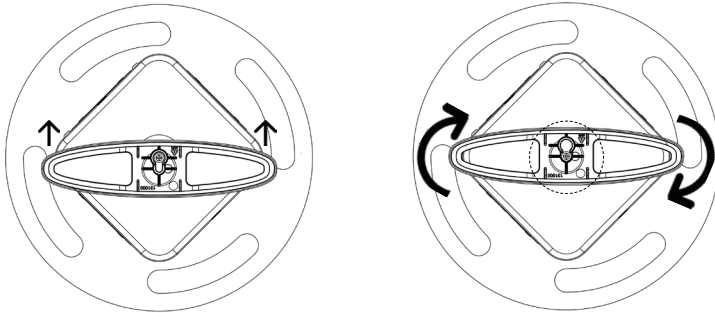
# 5 Install Charge Amps Cable Holder



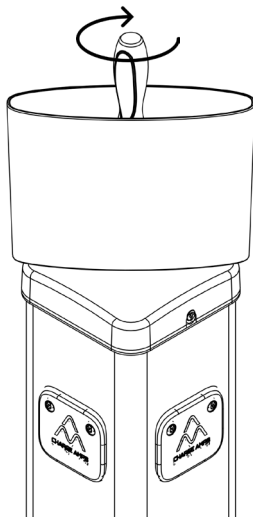
# 6 Install Charge Amps Sticker Plate



4



5





[www.chargeamps.com](http://www.chargeamps.com)

Charge Amps AB (publ)  
Frösundaleden 2B, 8th floor  
SE-169 75 Solna, Sweden

Charge Amps UK Ltd  
4th Floor, 3 More London Riverside  
London SE1 2AQ, United Kingdom